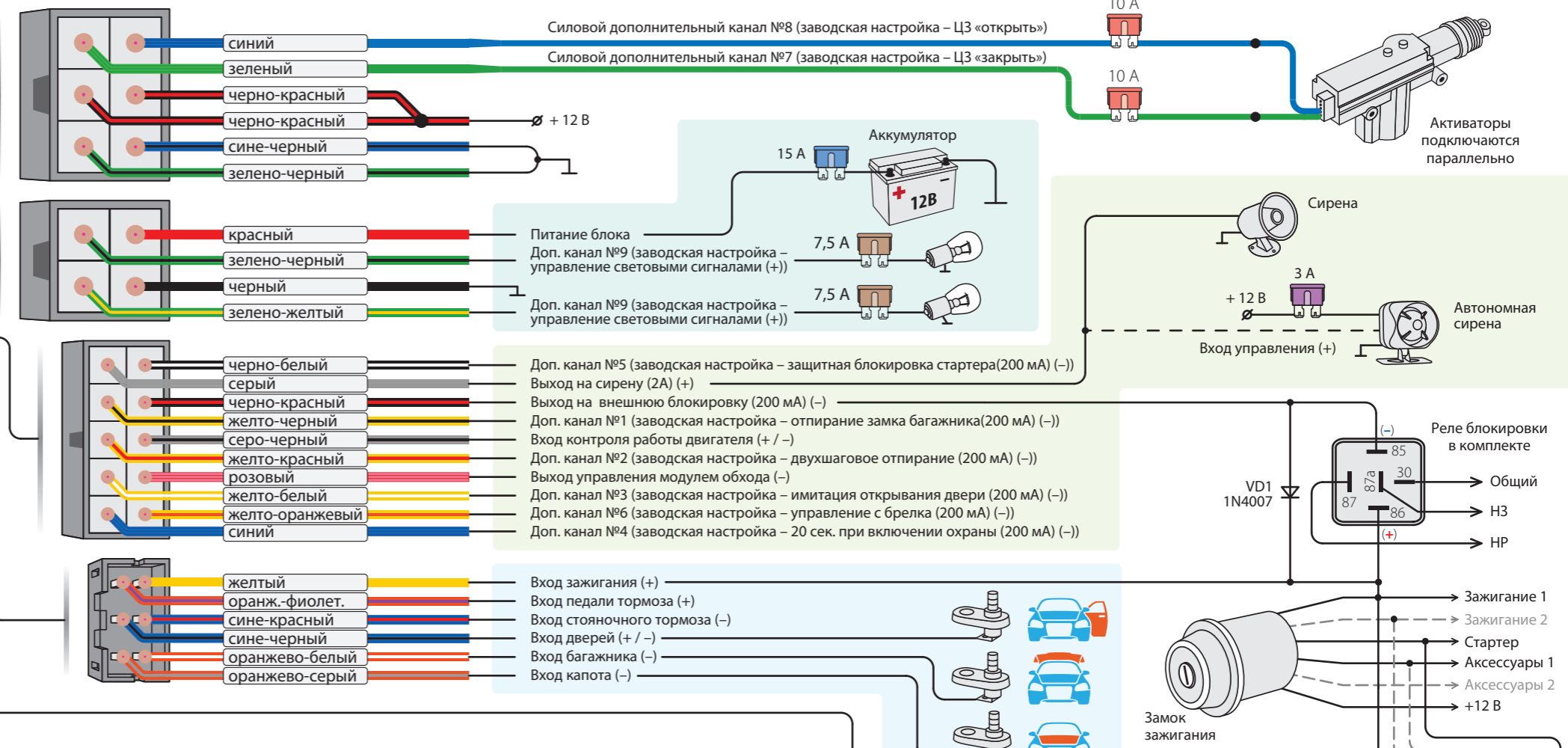
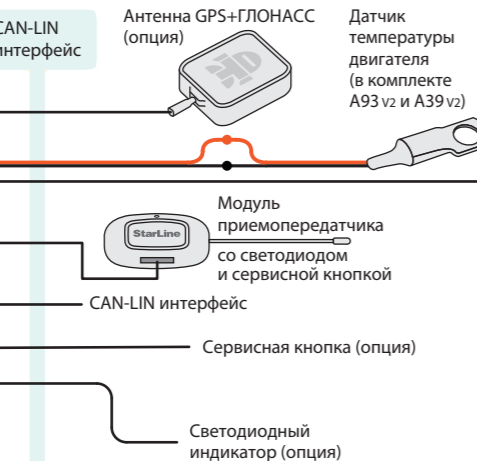


StarLine A93 v2, A63 v2 A39 v2, A36 v2



X1
X2
X3
X4
X5
X6
X7
X8
X9
X10
X11



Подключение CAN интерфейсов

С установленным 2CAN модулем



Подключение CAN и LIN интерфейсов

С установленным CAN+LIN модулем



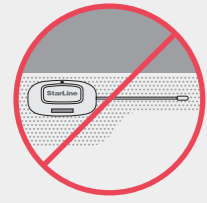
С установленным 2CAN+2LIN модулем



Информацию о подключении к цифровым шинам CAN и LIN различных автомобилей смотрите на can.starline.ru

Примеры размещения компонентов сигнализации

1 Модуль приемопередатчика со светодиодом и сервисной кнопкой закрепите на лобовом стекле автомобиля на расстоянии не менее 5 см от металлических деталей кузова.

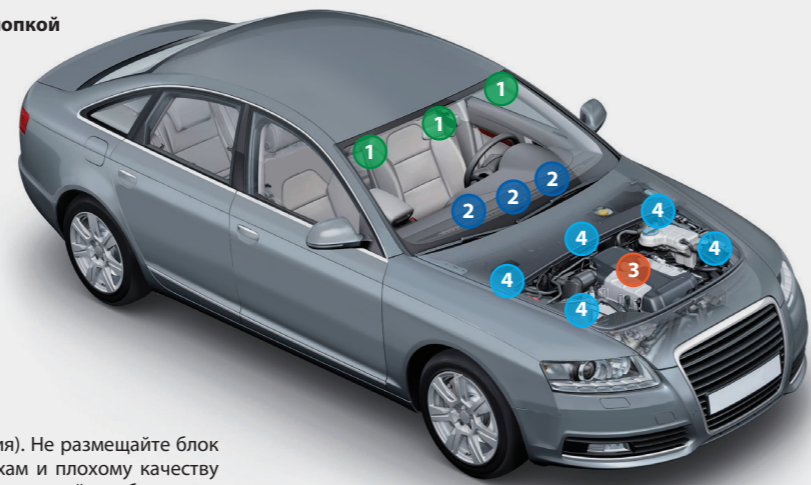


Внимание! Не размещайте приемопередатчик на шелкографии лобового стекла, это приводит к снижению дальности действия охранного оборудования. Наличие обогрева лобового стекла также может снижать дальность работы.

Датчик наклона и удара находится в приемопередатчике, поэтому обеспечьте надежную фиксацию приемопередатчика к лобовому стеклу или под приборной панелью.

2 Центральный блок разместите в салоне в скрытом месте.

Внимание! В центральном блоке находится GSM антенна (опция). Не размещайте блок на металлических поверхностях, так как это приведет к помехам и плохому качеству приема. При необходимости закрепить блок к металлическому кронштейну, обеспечьте расстояние до него более 1 см.



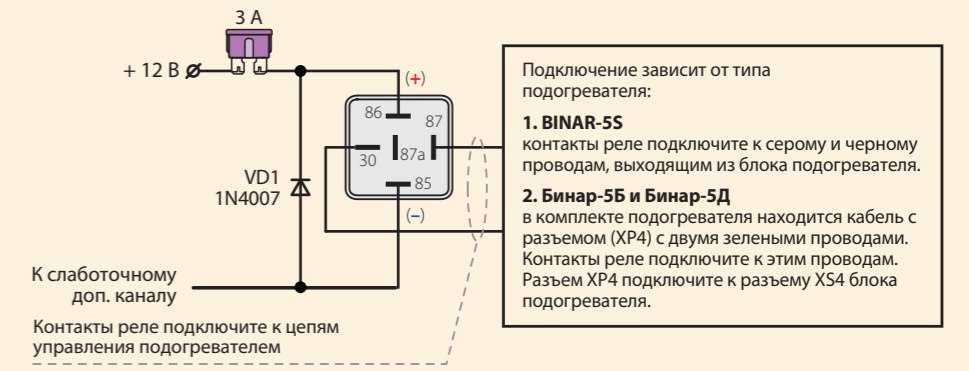
3 Датчик температуры двигателя закрепите на патрубке системы охлаждения рядом с блоком двигателя.



4 Сирена размещается под капотом. Рупор сирены направьте вниз.



Управление автономным подогревателем Бинар



Подробнее о подключении и программировании смотрите в инструкции по установке на www.starline.ru
Подробнее описание подогревателей Бинар смотрите на www.autoterm.ru

! Разработчик и производитель, НПО СтарЛайн, оставляет за собой право на внесение технических улучшений, не отраженных в данной схеме.
Информация об обновлениях, актуальные версии инструкций по эксплуатации и установке смотрите на сайте www.starline.ru в разделе «Каталог». Карты монтажа на различные модели автомобилей смотрите на сайте install.starline.ru

Федеральная служба поддержки StarLine.	
Россия	8-800-333-80-30
Москва	(495) 935-80-30
Беларусь	8-10-8000-333-80-30
Казахстан	8-800-070-80-30
Киргизия	0-800-111-80-30
Украина	0-800-502-308

Звонок бесплатный

Подключение к двухпроводным приводам системы запирания

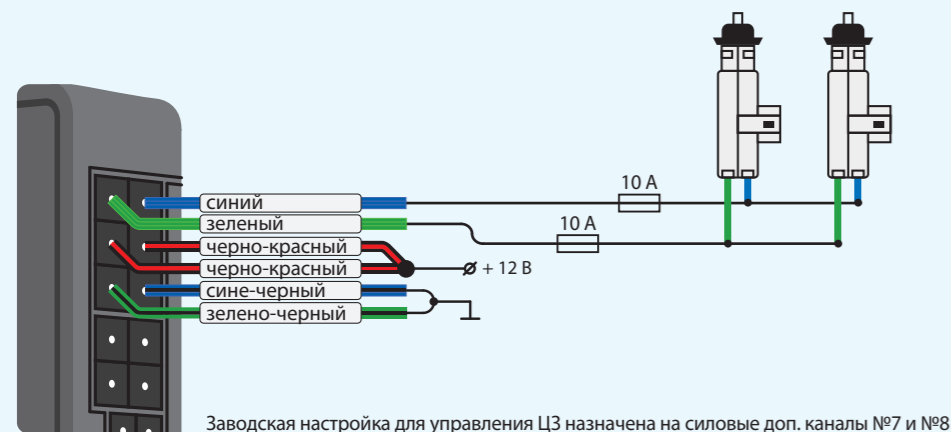
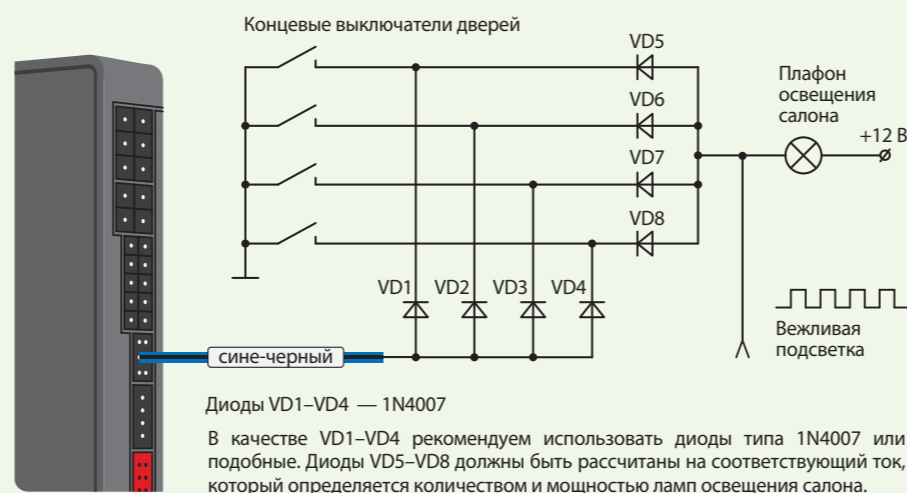


Схема диодной развязки для отрицательной полярности концевиков дверей



Подключение к двухпроводным приводам системы запирания для двухшагового отпирания дверей с помощью доп. канала №2

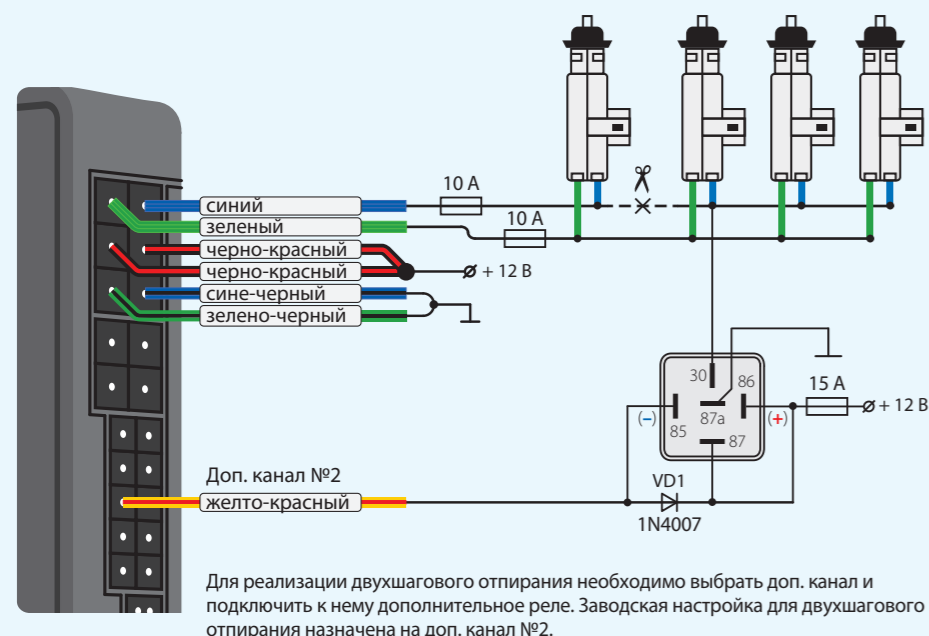


Схема диодной развязки для положительной полярности концевиков дверей

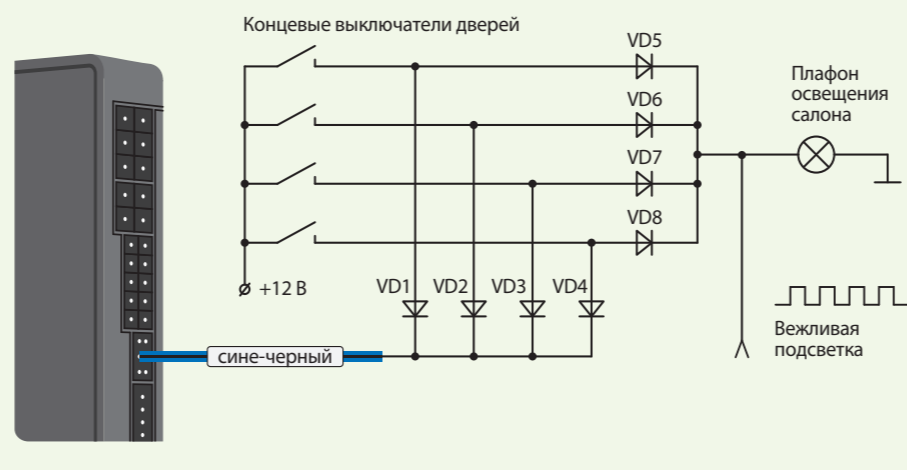


Схема подключения к стояночному тормозу и педали тормоза

1. При подключении к стояночному тормозу обязательно установите развязывающий диод VD1 (1N4007).
2. Если сине-красный провод не используется, то обязательно подключите его на массу.
3. Если автомобиль оборудован светодиодными стоп-сигналами, то в некоторых случаях может потребоваться подключить оранжево-фиолетовый провод к «массе» через резистор 1 кОм.

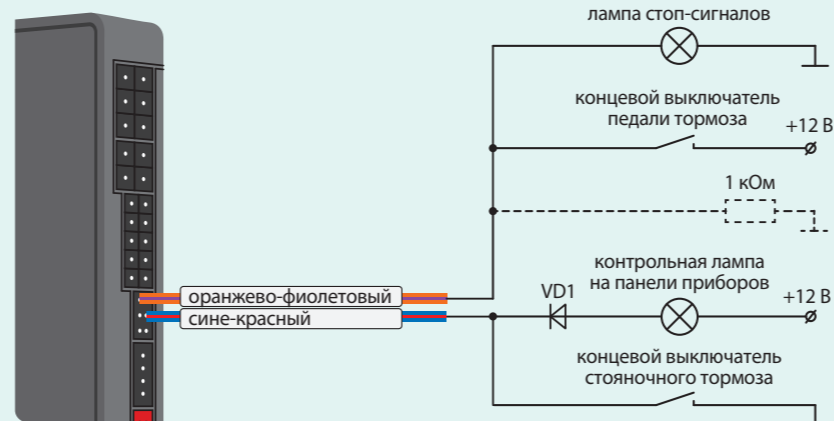
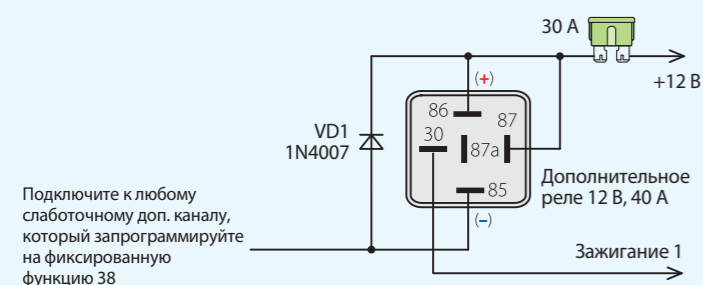
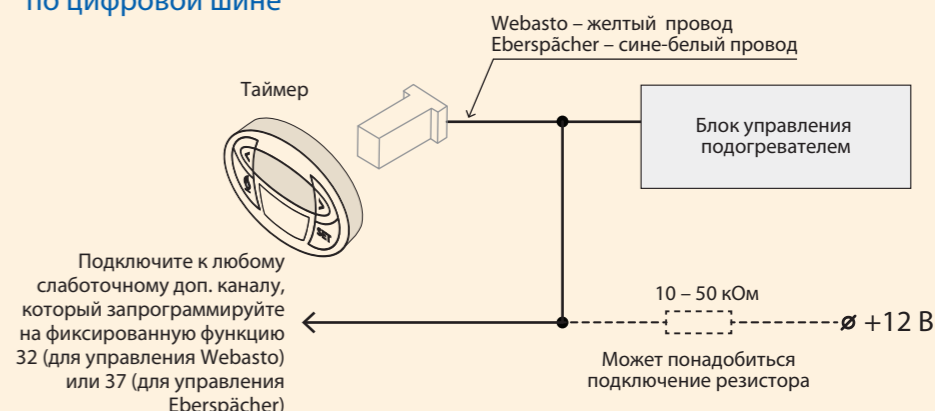


Схема поддержки +12 В на замке зажигания с заведенным двигателем в режиме охраны и в режиме турботаймера (функции запуска выключены, функция 1 табл. №2)



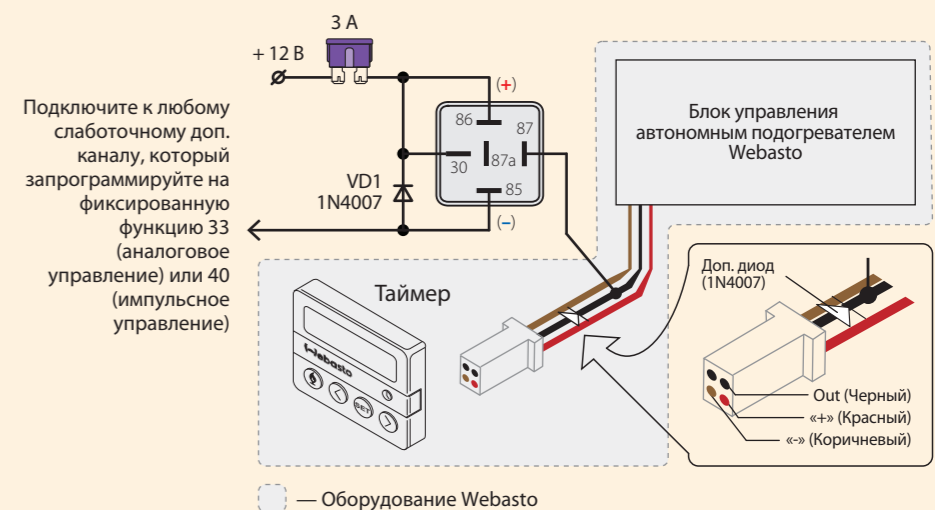
Необходимо подключить контроль работы двигателя (через CAN-интерфейс или серо-черный провод разъема X3).

Управление автономным подогревателем Webasto или Eberspächer по цифровой шине



Подробнее о подключении и программировании смотрите в инструкции по установке на www.starline.ru

Аналоговое управление подогревателем Webasto



Аналоговое управление подогревателем Eberspächer

